



Original

Betriebsanleitung für *Hydropresse*

Art-Nr.: 22620, 22600, 22690, 22618 + VA-Pressen 22620-01 und 22600-01



Stand Oktober 2017



1	ALLGEMEINES	3
2	SICHERHEITSHINWEISE	3
3	ÜBERSICHT DER TEILE/ LIEFERUMFANG	4
4	TECHNISCHE DATEN	5
5	VOR DEM ERSTEN GEBRAUCH	5
6	AUFBAU	5
7	BEDIENUNG DES GERÄTES	6
8	REINIGUNG/ INSTANDHALTUNG/ LAGERUNG	7
9	GEWÄHRLEISTUNGSBEDINGUNGEN, -ABWICKLUNG.....	8

1 Allgemeines

Verehrter Kunde:

Sie haben ein neues Gerät aus unserem Hause erworben. Wir bedanken uns für Ihr Vertrauen. Qualität und Funktionalität stehen bei unseren Produkten im Vordergrund.

Bestimmungsgemäße Verwendung:

Die Hydropresse ist konzipiert und hergestellt zum Auspressen (Entsaften) von entsteintem und gemahlenem oder gequetschtem Obst wie Trauben, Äpfel oder Birnen. Die Presse ist ausschließlich für die Pressung mit Wasserdruck geeignet (**keine Luft**).

Bedienungsanleitung:



Um eine zuverlässige und sichere Inbetriebnahme und Bedienung der Hydropresse von Anfang an zu gewährleisten, haben wir diese Betriebsanleitung verfasst. Bitte lesen Sie diese sorgfältig und komplett durch, bevor Sie das Gerät verwenden. Wenn Sie diese Hinweise und Anleitungen genau beachten, wird die Presse zu Ihrer vollsten Zufriedenheit arbeiten und eine lange Lebensdauer besitzen. Falls Sie das Gerät an Dritte weitergeben, geben Sie auch die Betriebsanleitung mit.



Konformitätserklärung:

Hiermit erklärt die Fa. SPEIDEL Tank- und Behälterbau GmbH, dass das in dieser Anleitung genannte Produkt „Hydropresse“, auf das sich diese Erklärung bezieht, mit den Vorschriften der betreffenden Europäischen Richtlinien übereinstimmt.

Hersteller:

Speidel Tank- und Behälterbau GmbH

Krummenstrasse 2

72131 Ofterdingen

Deutschland

www.speidels-hausmosterei.de

www.speidel-behaelter.de

2 Sicherheitshinweise

Allgemeine Sicherheitshinweise:



- Hydropresse darf nur mit Wasserdruck betrieben werden, keinesfalls mit Luftdruck – **Explosionsgefahr!**
- Wichtig: Um ein Luftdruckpolster in der Membran zu vermeiden, ist der Entlüftungstößel so lange niederzudrücken, bis die Luft vollständig entwichen ist und Wasser austritt.
- Die Gummimembran ist vor spitzen Gegenständen und vor Sonneneinstrahlung zu schützen (Versprödung).
- Sorgen Sie für eine standsichere Aufstellung auf ebenem und stabilem Untergrund.
- Bei der Hydropresse 180 l ist darauf zu achten, dass die Rastbolzen nach dem Schwenken immer hörbar einrasten.

- Die Presse darf nur benutzt werden für die bestimmungsgemäße Verwendung und in sicherheitstechnisch einwandfreiem Zustand. Vergewissern Sie sich vor jedem Betrieb über den ordnungsgemäßen Zustand.

Kinder und gebrechliche Personen:



- Zur Sicherheit Ihrer Kinder lassen Sie keine Verpackungsteile (Karton, Styropor, etc.) erreichbar liegen. Lassen Sie kleine Kinder nicht mit Folie spielen. Es besteht **Erstickungsgefahr!**

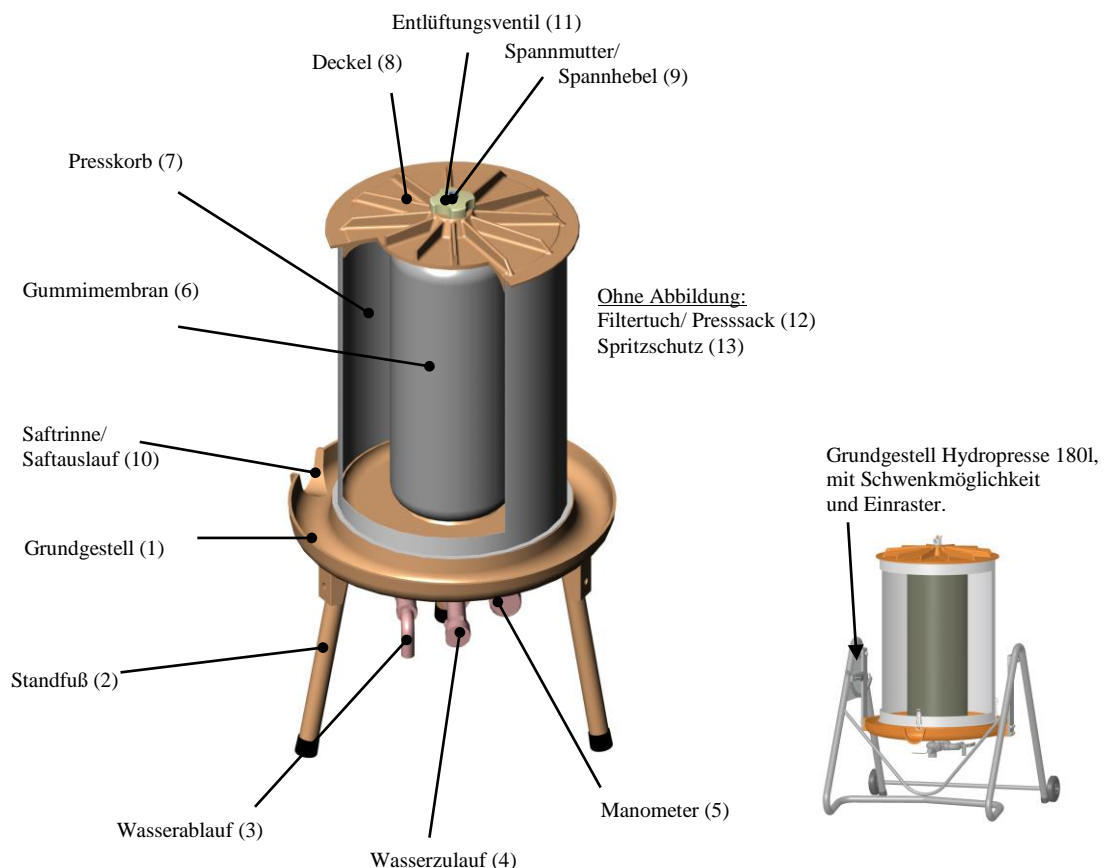


- Dieses Gerät ist nicht dafür bestimmt, durch Personen (einschließlich Kinder) mit eingeschränkten physischen, sensorischen oder geistigen Fähigkeiten oder mangels Erfahrung und/oder mangels Wissen benutzt zu werden, es sei denn, sie werden durch eine für ihre Sicherheit zuständige Person beaufsichtigt oder erhielten von ihr Anweisungen, wie das Gerät zu benutzen ist.
- Kinder sollten beaufsichtigt werden, um sicherzustellen, dass sie vom Gerät ferngehalten werden und sie nicht mit dem Gerät spielen.

Überdruckventil:

- Das Überdruckventil ist auf max. **3 bar Wasserdruck** eingestellt. Bei höherem Leitungsdruck spricht das Ventil an und Wasser tritt aus. Prüfen Sie das Ventil vor jedem Gebrauch auf korrekte Funktion (kein Festsitzen nach längerer Standzeit).

3 Übersicht der Teile/ Lieferumfang



4 Technische Daten

Größe/Korbinhalt	Liter	20/ 20 VA	40/ 40 VA	90	180
Höhe H	mm	820	900	1070	1316
Breite D	mm	Ø410/ 430	Ø480/ 530	Ø590	945
Unterstellhöhe h	mm	300	300	300	350
Gewicht	kg	13/ 14	18/ 20	28	72
Zuleitung/Anschluss	GEKA-Schnellkupplung R ¾"				
Ablasskugelhahn	Außengewinde R ¾" mit Schlauchtülle				
Max. Wasserdruck	3 bar				

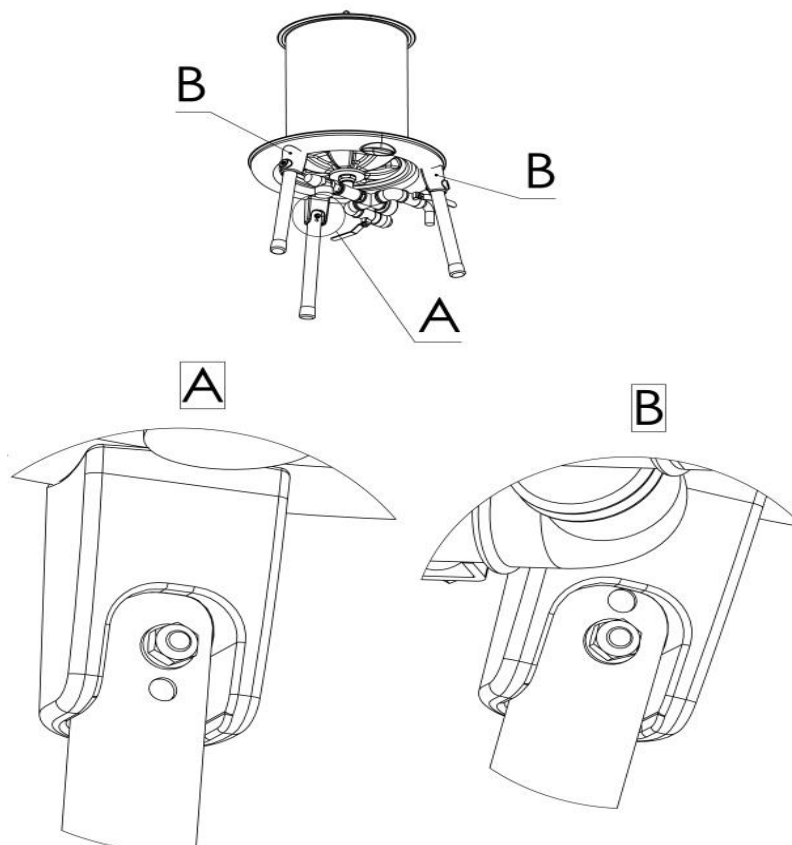
5 Vor dem ersten Gebrauch

Vor dem ersten Gebrauch sollten Sie alle Gegenstände gründlich mit Wasser abspülen und reinigen. Verwenden Sie dazu keinen aggressiven oder scheuernden Reiniger. Das Presstuch ist ebenso gründlich mit Wasser zu spülen.

6 Aufbau

Nachdem Sie das Gerät aus dem Karton genommen haben montieren Sie die FüÙe (2) mittels der mitgelieferten Schrauben an das Grundgestell (1). Sorgen Sie bei allen Geräten für eine stabile und standsichere Aufstellung auf ebenem und tragfähigem Untergrund. Wichtig ist auch die Möglichkeit des Wasserablaufs und optimalerweise ein nicht zu weit entfernter Wasseranschluss.

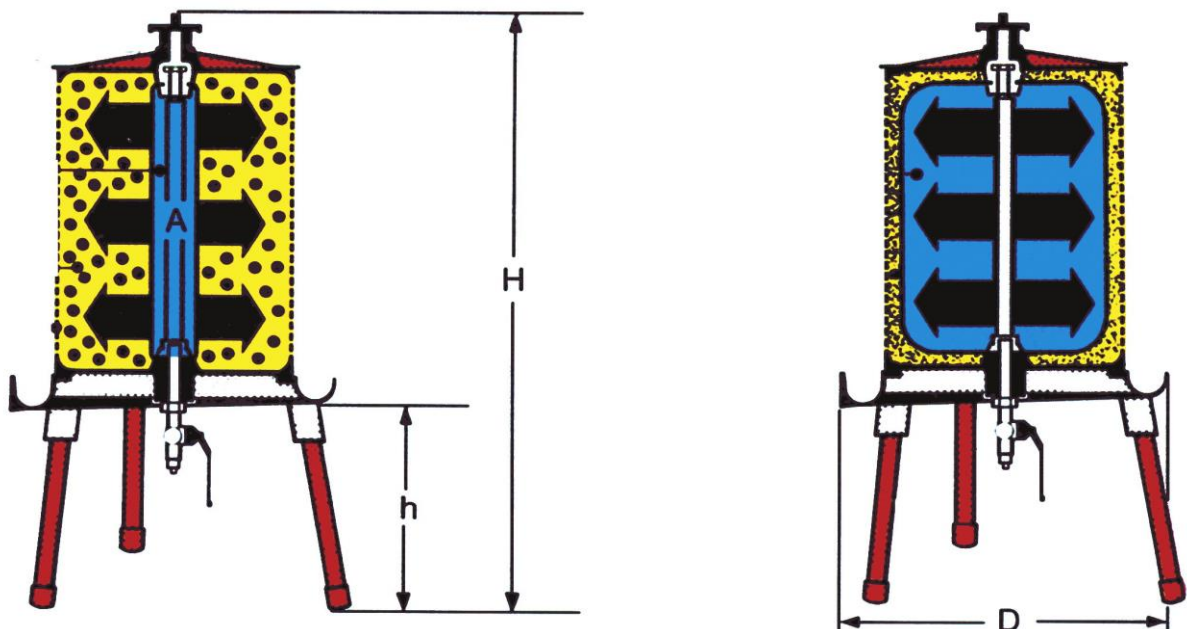
Die Fußmontage an der Hydropresse VA erfolgt gemäß Skizze:



7 Bedienung des Gerätes

Der Presskorb (7) aus rostfreiem Edelstahl wird nun zentrisch auf das Grundgestell aufgelegt. Danach wird das Filtertuch/ Presssack (ohne Abb.) in den Presskorb eingelegt und am Boden nach innen eingeschlagen. Oben wird der Sack nach Außen umgeschlagen, um das Einfüllen des gemahlenen/ gehäckselten Pressgutes zu erleichtern. Nun wird das Pressgut eingefüllt. Der Korb muss nicht ganz gefüllt sein, es geht auch problemlos mit weniger Maische. Den Einlegesack jetzt über das Pressgut zusammenlegen, anschließend den Deckel (8) aufsetzen. Die Unterlegscheibe wird über die Spindel gesteckt und die Spannmutter (9) aufgeschraubt. Bei der Hydropresse VA drehen Sie den Spannhebel handfest auf bis eine leichte Anpressung auf den Deckel entsteht. Danach den Hebel umlegen und damit den Deckel auf den Korb spannen (siehe nachfolgende Skizze am Ende dieses Kapitels). Die Spritzschutzhaube (ohne Abb.) muss nun über den Presskorb gestülpt werden. Jetzt stellen Sie den Eimer unter den Auslauf und schließen die Hydropresse am Leitungsnetz mit der GEKA-Schnellkupplung (4) an. Danach drehen Sie den Wasserleitungshahn auf.

Durch den Wasserdruck bis max. 3bar wird nun der Saft ausgepresst. Drücken Sie das Entlüftungsventil (11) an der Oberseite, bis die Luft vollständig aus der Membran entwichen ist. Der Saft fließt durch den Presskorb (7) in die Auffangrinne der SPEIDEL-Hydropresse (10) – siehe auch Funktionsschaubild auf der nächsten Seite. Nachdem der Wasserdruck von 3 bar erreicht ist, öffnet das Überdruckventil automatisch und das Wasser entweicht nach unten. Der Wasserdruck kann am Manometer (5) abgelesen werden. Der Wasserdruck lässt sich durch Öffnen bzw. Schließen des Wasserhahns regulieren. Durch das Manometer erhalten Sie jederzeit eine einfache Übersicht über den Arbeitszustand Ihrer Hydropresse. Vorteilhaft ist auf jeden Fall ein Regulierungsventil (Druckminderer), das meistens schon am Leitungsnetz vorhanden und auf 3 bar Wasserdruck eingestellt ist.



Jetzt können Sie den Wasserhahn wieder schließen. Warten Sie noch einige Minuten ab, bis der Saft vollständig abgefließen ist. Öffnen Sie nun den Ablasshahn (3) um die Gummimembran (6) zu entleeren. Drücken Sie dabei wieder das Entlüftungsventil, um Luft in die Membran einströmen zu lassen.

Wenn kein Wasser mehr ausfließt, ist die Hydropresse drucklos und die Spannmutter (9) kann gelöst werden. Unterlegscheibe und Deckel (8) entfernen. Jetzt wird die Spritzschutzhaube entfernt und der Einlegesack zusammen mit dem Tresterkuchen herausgenommen (Hydropresse 20, 40, 90l). Die Hydropresse 180l kann für diese Arbeit nach Betätigung des Rastgriffes geschwenkt werden.

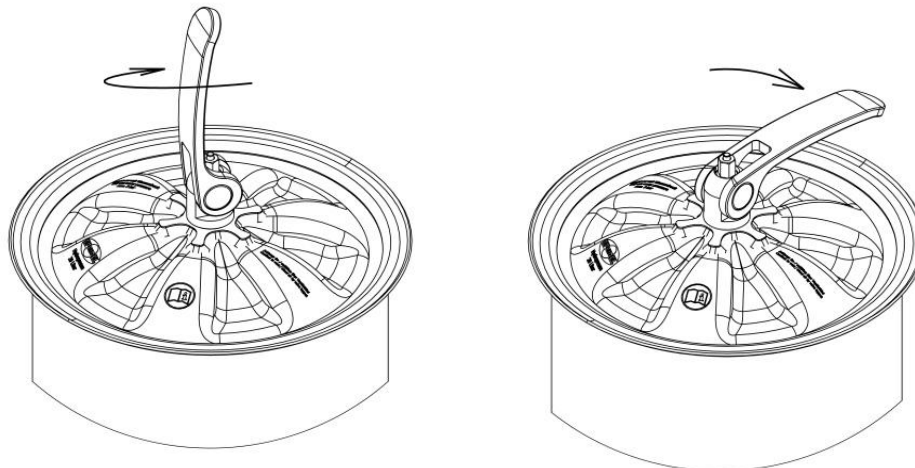
Tipp:

Eine hohe Saftausbeute erreichen Sie, wenn Sie dem Saft in der Anfangsphase beim Herausfließen etwas Zeit lassen. Dadurch bleiben die Fließwege in der Maische geöffnet. Dies können Sie durch Zu- bzw. Aufdrehen des Wasserhahns leicht regulieren.

Für eine gleichbleibend hohe Saftausbeute bauen Sie den Druck in der Presse langsam auf.

Mahlen Sie Ihr Obst mit einer geeigneten Mühle zu pressgerechter Maische, nicht zu fein und nicht zu grob (siehe hierzu auch unsere Kernobstmühle Art-Nr. 22200). Eine zu fein gemuste Maische kann zu Pressproblemen führen und lässt den Saft nur schwer ablaufen. Ebenso verhindert ein zu grobes Mahlen eine optimale Saftausbeute. Trauben sollten vom Stängel befreit und gut gequetscht sein.

So betätigen Sie den Spannhebel an der Hydropresse VA:



8 Reinigung/ Instandhaltung/ Lagerung

Reinigen Sie Ihre Presse zeitnah nach der Benutzung, um ein Antrocknen der süßen Säfte oder der Obstreste zu vermeiden. Für die Reinigung der Presse genügt Wasser und eine Bürste/ Schwamm oder Lappen. Benutzen Sie keine Drahtbürste oder andere scheuernde Gegenstände. Das Presstuch ist ebenso gründlich mit Wasser zu reinigen. Diese kann bei niedrigen Temperaturen (max. 30°C) ohne Waschmittel auch in der Waschmaschine gewaschen werden. Bei der Hydropresse aus Edelstahl ist ein Kontakt mit eisenhaltigen/ rostigen Gegenständen sowie rosthaltigem Wasser unbedingt zu vermeiden (Rostgefahr).



Zur Erhaltung einer langen Lebenszeit der Membran sollte die Presse an einem wettergeschützten und wenn möglich dunklen Raum (geschützt vor Sonneneinstrahlung) gelagert werden. Eine dauerhafte Sonneneinstrahlung (UV/ Ozon) lässt Kautschukprodukte schneller altern und verspröden.

9 Gewährleistungsbedingungen, -abwicklung

Bedingungen:

- Es gelten die gesetzlichen Gewährleistungsbedingungen. Die Gewährleistungszeit für Verbraucher reduziert sich auf die Regelungen für gewerbliche Kunden, sofern sie ein zur gewerblichen Nutzung geeignetes Gerät – auch teilweise – gewerblich nutzen.
- Voraussetzung für Gewährleistungsansprüche bei uns oder bei einem unserer Händler ist die Übersendung einer Kopie des Kaufbelegs. Zur Überprüfung der Gewährleistung gelten unten genannte Abwicklungsmodalitäten.
- Für eine zügige Bearbeitung von Gewährleistungsansprüchen müssen Mängel nach Erkennbarkeit uns gegenüber schriftlich angezeigt werden mit einer Fehlerbeschreibung und ggf. mit Fotos.
- Garantieleistungen werden nicht für Mängel erbracht, die auf der Nichtbeachtung der Gebrauchsanweisung, unsachgemäßer Behandlung oder normaler Abnutzung des Geräts beruhen. Gewährleistungsansprüche sind ferner ausgeschlossen für leicht zerbrechliche Teile oder Verbrauchsmittel wie Dichtungen u. ä.. Schließlich sind Gewährleistungsansprüche ausgeschlossen, wenn nicht von uns autorisierte Stellen Arbeiten an dem Gerät vorgenommen werden.

Abwicklung:

Sollte Ihr Gerät innerhalb der Gewährleistungszeit einen Mangel aufweisen, bitten wir Sie, uns Ihren Gewährleistungsanspruch mitzuteilen. Die schnellste und komfortabelste Möglichkeit ist die Rückgabe des Gerätes oder die Mängelanzeige bei dem zuständigen Händler/ Vertreter oder direkt bei uns:

E-Mail an: verkauf@speidel-behaelter.de

oder per Fax an: 0049 – (0)7473 -9462-99

Bitte teilen Sie uns Ihre vollständige Anschrift mit Kontaktdaten mit. Im Weiteren benötigen wir die Typenbezeichnung des reklamierten Gerätes, eine kurze Fehlerbeschreibung ggf. mit Fotos, das Kaufdatum (Kopie der Rechnung) und den Händler, bei dem Sie das Neugerät erworben haben.

Nach Prüfung Ihrer Mängelanzeige werden wir Sie schnellstmöglich zur Abstimmung der weiteren Vorgehensweise kontaktieren. Bitte nehmen Sie in keinem Fall eine unfreie Einsendung Ihres Gerätes vor.









de	Sie vermissen eine Betriebsanleitung in einer verständlichen Sprache. Dann kontaktieren Sie bitte Ihren zuständigen Händler oder Importeur.
en	If you don't have a manual in an accessible language, please contact your local dealer or distributor.
fr	Vous manquez un manuel d'instructions dans un langage accessible. Alors s'il vous plaît contacter votre revendeur ou distributeur local.
es	¿Echa de menos un manual de instrucciones en un lenguaje accesible. Entonces, por favor contacte a su vendedor o distribuidor local.
pt	Você perde um manual de instruções em linguagem acessível. Então, por favor contacte o seu revendedor ou distribuidor local.
pl	Tręsknisz instrukcją w przystępnym językiem. Następnie skontaktuj się z lokalnym sprzedawcą lub dystrybutorem.
no	Du savner en bruksanvisning på et lett tilgjengelig språk. Deretter kan du kontakte din lokale forhandler eller distributør.
fi	Menetät ohjekirjanen ymmärrettävällä kielellä. Sitten ota yhteyttä paikalliseen jälleenmyyjään tai maahantuojaan.
sv	Du missar en bruksanvisning på ett lättillgängligt språk. Vänligen kontakta din lokala återförsäljare eller distributör.
da	Du går glip af en brugsvejledning på et tilgængeligt sprog. Så kontakt din lokale forhandler eller distributør.
it	Ti manca un manuale di istruzioni in un linguaggio accessibile. Quindi contattare il rivenditore o distributore locale.
el	Χάνετε από εγχειρίδιο χρήσης σε προσιτή γλώσσα. Στη συνέχεια, επικοινωνήστε με τον τοπικό αντιπρόσωπο ή διανομέα.
hu	Hiányzik egy használati utasítás hozzáférhető nyelven. Ezután vegye fel a kapcsolatot a helyi forgalmazóval vagy a forgalmazóval.
nl	Je mist een handleiding in een toegankelijke taal. Neem dan contact op met uw lokale dealer of distributeur.
ro	Dacă vă lipsește manualul de instrucțiuni într-un limbaj accesibil, vă rugăm să contactați distribuitorul local
ru	Если Вы не нашли инструкцию на доступном Вам языке, пожалуйста свяжитесь с вашим местным диллером или дистрибутором.
sk	Vám chýba návod na použitie v zrozumiteľným jazykom. Potom sa obráťte sa na miestneho predajcu alebo distribútora.
sl	Pogrešiš navodila v razumljivem jeziku. Potem se obrnite na lokalnega prodajalca ali distributerja.
bg	Можете да пропуснете инструкциите за употреба на достъпен език. Тогава, моля свържете се с местния дилър или дистрибутор.
sr	Мисс Иоу упутства на приступачан језику. Затим контактирајте локалног дистрибутера или дистрибутера.
hr	Vi propustiti pouku priručnik na pristupačan jeziku. Zatim obratite se svojem lokalnom zastupniku ili distributeru.
cs	Vám chybí návod k použití v srozumitelným jazykem. Pak se obraťte se na místního prodejce nebo distributora.
tr	Eğer erişilebilir bir dilde bir kullanım kılavuzu özledim. Daha sonra yerel satıcınıza veya distribütörünüze başvurun.
zh	你错过易懂的语言中的一个指导手册。那么请联系您当地的经销商或分销商。
ja	あなたがアクセス可能な言語での取扱説明書を欠場。その後、お近くの販売店または特約店までご連絡ください。
ko	당신은 접근 언어로 사용 설명서를보고 싶어요. 그런 다음 해당 지역의 대리점 또는 대리점에 문의하시기 바랍니다.
th	คุณพลาดคู่มือการเรียนการสอนในภาษาที่สามารถเข้าถึง จากนั้นกรุณาติดต่อตัวแทนจำหน่ายหรือตัวแทนจำหน่ายใกล้บ้านของคุณ
vi	Bạn bỏ lỡ một sách hướng dẫn bằng ngôn ngữ dễ tiếp cận. Sau đó xin vui lòng liên hệ đại lý địa phương của bạn hoặc nhà phân phối.